



IDENTIFICACIÓN DE SUPERFICES CUÁDRICAS

LUIS HUMBERTO SORIANO SÁNCHEZ

Captura:

Hanna Leslye García Guerra

Evelyn Salazar Guerrero

IDENTIFICACIÓN DE SUPERFICIES CUÁDRICAS

Definición. Se llama superficie al conjunto de puntos, y solamente de aquellos puntos, cuyas coordenadas satisfacen una sola ecuación de la forma

$$F(x, y, z) = 0$$

Definición. Se llama superficie cuádrlica, o simplemente cuádrlica, aquella cuya ecuación es de la forma:

$$Ax^2 + By^2 + Cz^2 + Dxy + Exz + Fyz + Gx + Hy + Iz + J = 0 \dots\dots\dots (a)$$

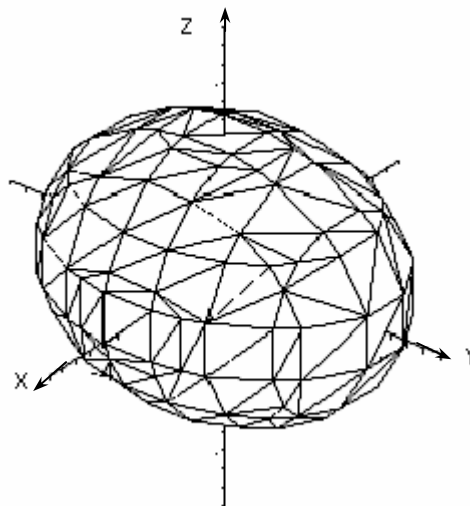
En donde, por lo menos, de los seis coeficientes A, B, C, D, E y F es diferente de cero.

Las superficies se clasifican en:

- i) Elipsoides.
- ii) Paraboloides.
- iii) Cilindros.
- iv) Conos
- v) Hiperboloides.

En el caso de que los tres coeficientes D, E y F sean nulos simultáneamente, el eje o los ejes de la superficie son paralelos a los ejes coordenados. En estas circunstancias, los signos de los coeficientes A, B y C permiten hacer una pre-identificación de la superficie:

Si A, B y C tienen el mismo signo, la ecuación representa un elipsoide.



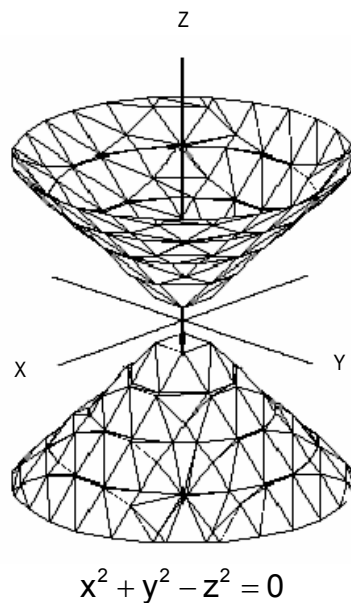
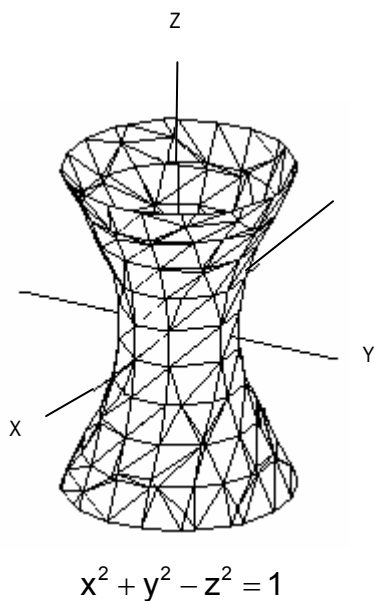
Como un caso particular, la ecuación puede representar un punto.

Por ejemplo, la ecuación $(x - 1)^2 + (y + 3)^2 + z^2 = 0$ representa al punto de coordenadas (1, -3, 0).

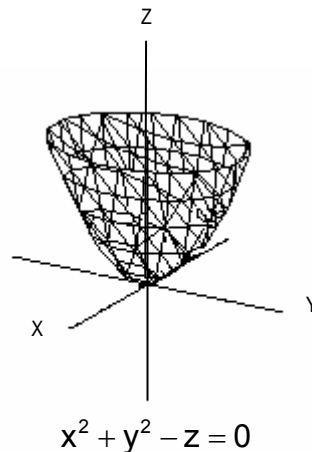
También, puede representar el caso de que la ecuación no represente lugar geométrico alguno.

Por ejemplo, la ecuación $x^2 + y^2 + z^2 + 16 = 0$ no representa lugar geométrico alguno ya que no existen valores reales de x , y y z que la satisfagan.

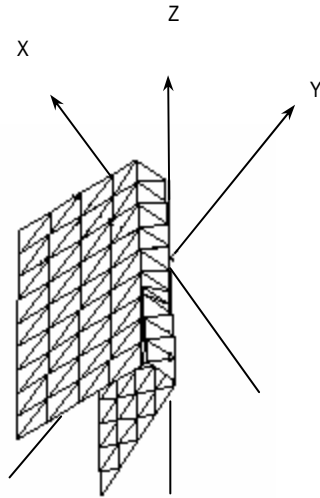
Si dos de los coeficientes son positivos y el otro es negativo, la ecuación representa un hiperboloide o un cono.



Si uno de los coeficientes A, B o C es nulo, la ecuación representa un paraboloides.

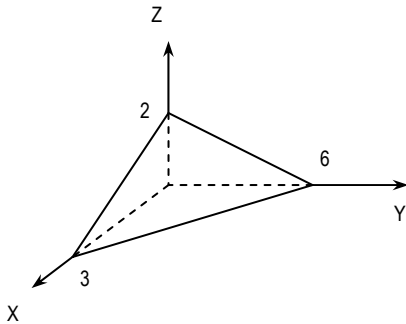


Si dos coeficientes A, B o C son nulos, la ecuación representa un cilindro parabólico.



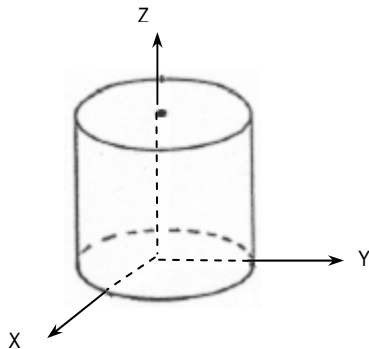
$$4x^2 + y + 4z = 0$$

Si los coeficientes A, B y C son nulos, la ecuación representa un plano (en este caso, la superficie no es cuádrica).



$$2x + y + 3z - 6 = 0$$

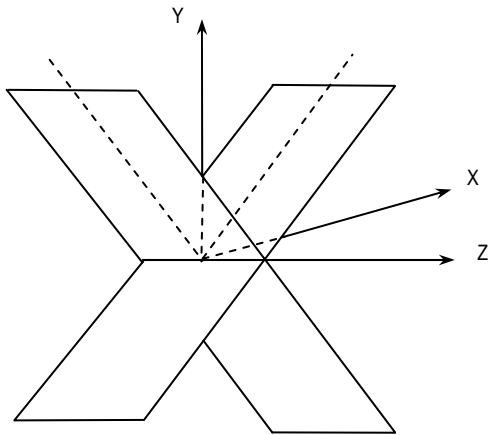
Si la ecuación (a) consta tan solo de dos variables, representa un cilindro recto cuya recta generatriz es perpendicular al plano coordenado cuyas variables aparecen en la ecuación. En esta situación, el cilindro toma el nombre de la curva directriz.



$$x^2 + y^2 = 4$$

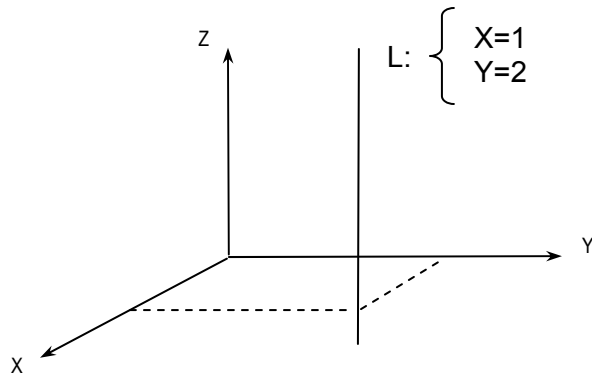
Cilindro circular recto

Como un caso particular, la ecuación puede representar un par de planos que se cortan o una recta paralela a un eje coordenado.



$$x^2 - y^2 = 0$$

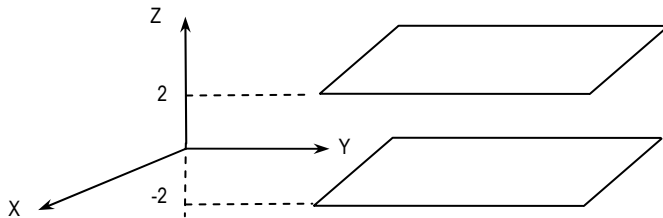
Dos planos que se cortan



$$(x-1)^2 + (y-2)^2 = 0$$

Recta paralela al eje Z

Si la ecuación (a) consta de tan solo una variable, representa uno o dos planos paralelos a alguno de los planos coordenados (en este caso, tampoco se trata de una cuádrica).

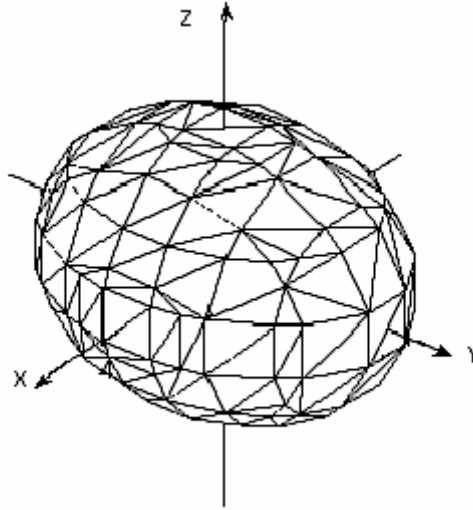


$$Z-4=0 \Rightarrow Z=2 \text{ y } Z=-2$$

Para identificar con toda precisión a la superficie, se pueden completar trinomios cuadrados perfectos en la ecuación (a) y se hace referencia a las siguientes:

Gráficas y ecuaciones representativas de las superficies cuádricas.

1. ELIPSOIDE.



En caso de que las coordenadas del centro sean (h, k, l) :

$$\frac{(x-h)^2}{a^2} + \frac{(y-k)^2}{b^2} + \frac{(z-l)^2}{c^2} = 1$$

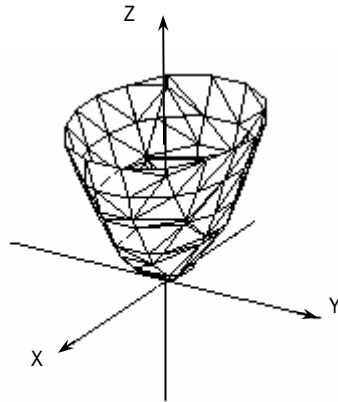
En caso de que dos semi-ejes sean iguales ($a = b$, por ejemplo), se trata de un elipsoide circular o de revolución.

En caso de que dos de los semi-ejes sean iguales ($a=b$, por ejemplo), se trata de un elipsoide circular o de revolución.

En caso de que los tres semi-ejes sean iguales ($a=b=c$), se trata de una esfera.

Las trazas en los planos paralelos a los planos coordenados son elipses (o circunferencias).

PARABOLOIDE ELÍPICO.



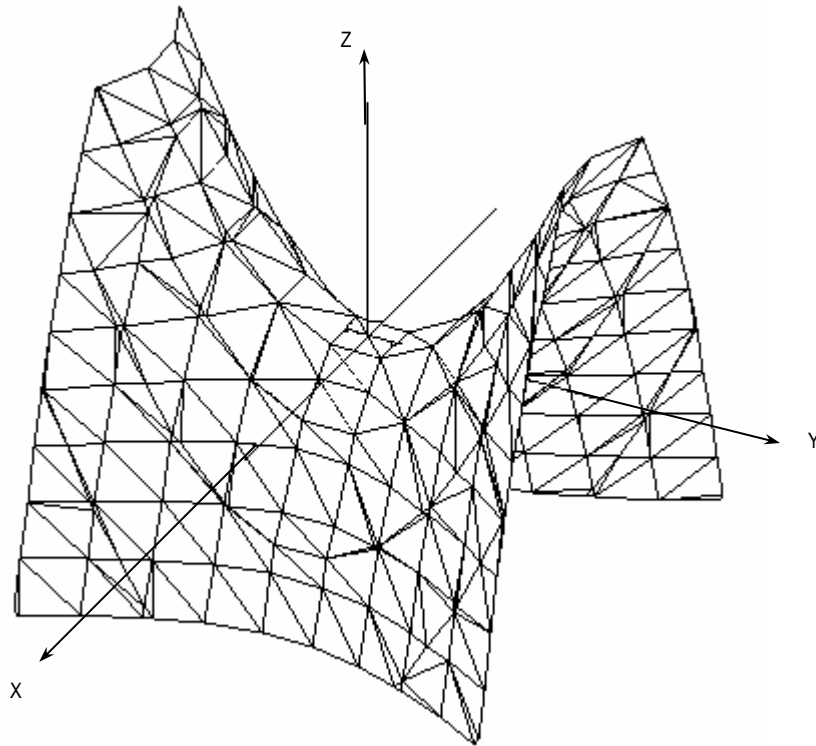
En caso de que las coordenadas del vértice sean (h, k, l):

$$\frac{(x-h)^2}{a^2} + \frac{(y-k)^2}{b^2} = \frac{z-l}{c}$$

En caso de que $a = b$, se trata de un paraboloides circular o de revolución.

La traza en el plano $z = 1$ es el punto de coordenadas (h, k, l). Las trazas en planos paralelos al plano xy son elipses (o circunferencias). Las trazas en planos paralelos axz y yz son parábolas.

PARABOLOIDE HIPERBÓLICO.

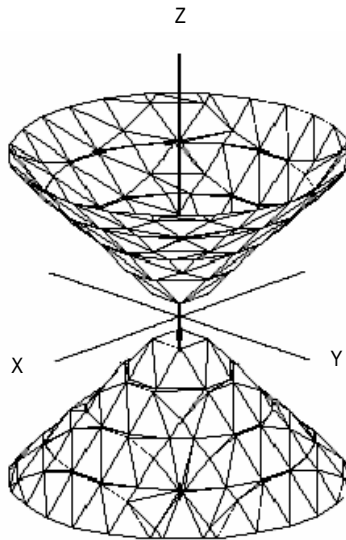


Si el vértice tiene coordenadas (h, k, l) :

$$\frac{(y-k)^2}{b^2} - \frac{(x-h)^2}{a^2} = \frac{z-l}{c}$$

La traza en el plano $z = 1$ es un par de rectas que se intersecan en el origen. Las trazas en planos paralelos al plano xy son hipérbolas. Las hipérbolas que están arriba del vértice abren en la dirección del eje y y las que están abajo, en la dirección del eje x . Las trazas en planos paralelos a los planos xz y yz son parábolas.

CONO ELÍPTICO.



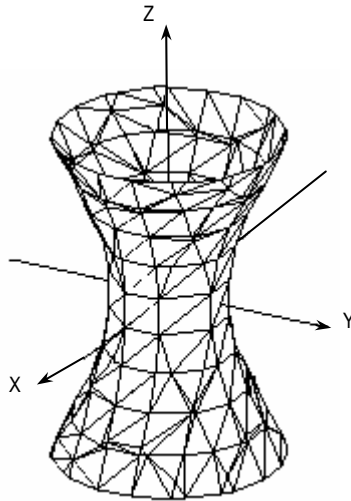
En caso de que las coordenadas del vértice sean (h, k, l) :

$$\frac{(x-h)^2}{a^2} + \frac{(y-k)^2}{b^2} = \frac{(z-l)^2}{c^2}$$

En caso de que $a = b$, se trata de un cono circular o de revolución.

La traza en el plano $Z = l$ es un punto y las trazas en planos paralelos al plano xy son elipses (o circunferencias). Las trazas en los planos $x = h$ y $y = k$ son parejas de rectas que se intersectan en el vértice. Las trazas en planos paralelos a los planos coordenados xy y yz son hipérbolas.

HIPERBOLOIDE ELÍPTICO DE UN MANTO.



Si las coordenadas del centro son (h, k, l) :

$$\frac{(x-h)^2}{a^2} + \frac{(y-k)^2}{b^2} - \frac{(z-l)^2}{c^2} = 1$$

Si $a = b$, se trata de un hiperboloide circular o de revolución.

Las trazas en planos paralelos al xy son elipses (o circunferencias).

Las trazas en planos paralelos al XZ y al YZ son hipérbolas.

En el caso de que uno, al menos, de los coeficientes D , E y F sea diferente de cero, entonces el eje o ejes de la superficie son oblicuos respecto a los ejes coordenados. En este caso, para hacer la identificación de la superficie lo más recomendable es hacer una rotación de los ejes de coordenadas, de modo que se eliminen los términos "cruzados" y se pueda hacer la identificación según el procedimiento que se explicó anteriormente.

Ejemplo. Por medio de una rotación de ejes, identificar la superficie cuya representación analítica es:

$$25x^2 + 9y^2 - 24yz + 16z^2 - 100 = 0$$

Para calcular el ángulo de rotación: $\tan 2\theta = \frac{-24}{16-9} = -3.42$

$$\theta = 53.13^\circ$$

Las ecuaciones de transformación son:

$$Y = Y' \cos 53.13^\circ - Z' \sin 53.13^\circ$$

$$Z = Y' \sin 53.13^\circ + Z' \cos 53.13^\circ$$

Entonces:

$$y = \left(\frac{3}{5}\right)y' - \left(\frac{4}{5}\right)z'$$

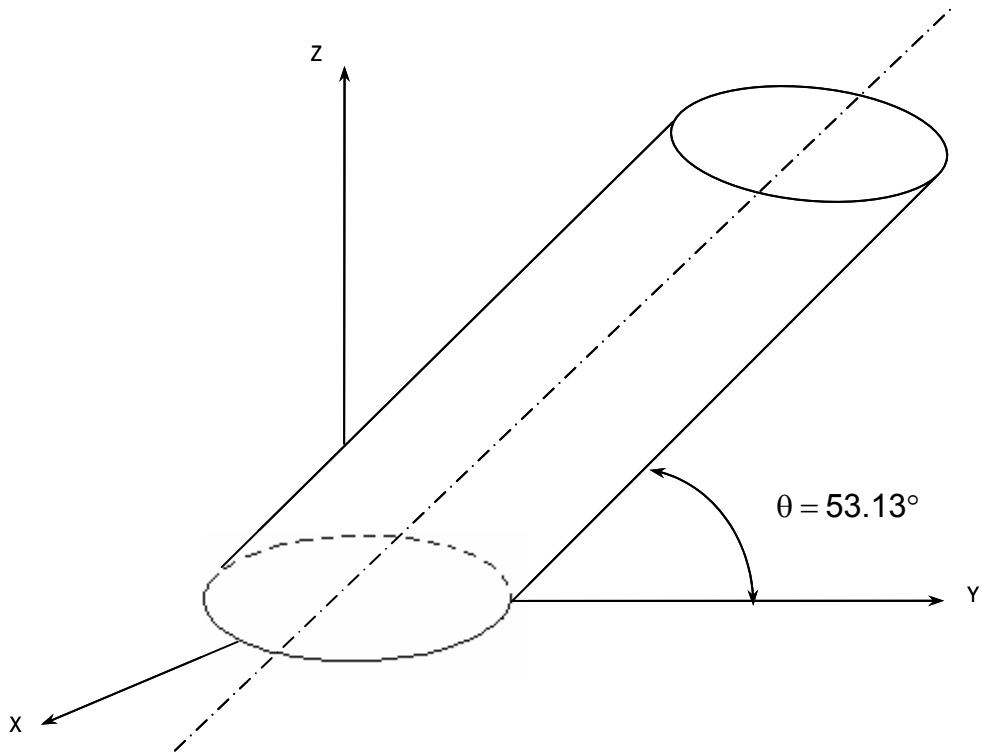
$$z = \left(\frac{4}{5}\right)y' + \left(\frac{3}{5}\right)z'$$

Después de sustituir, desarrollar y simplificar, se obtiene

La superficie es un cilindro circular recto, cuyo eje está contenido en el plano yz y forma un ángulo de 53.13° con el eje y.

En el caso de que la ecuación cartesiana de la superficie aparezcan los tres términos “cruzados”, es posible hacer la rotación de los tres ejes de coordenadas mediante el uso de las Fórmulas de Euler $x^2 + z'^2 = 4$ (Referencia: Geometría Analítica en el Espacio Enfoque Vectorial, Zózimo Menna Goncalvez).

Una mejor forma de eliminar los términos “cruzados” es la de aplicar el Teorema de los ejes principales (Referencia: Álgebra Lineal, Stanley I. Grossman).



LUIS HUMBERTO SORIANO SÁNCHEZ