



UNIVERSIDAD NACIONAL AUTÓNOMA DE MÉXICO
FACULTAD DE INGENIERÍA
DIVISIÓN DE CIENCIAS BÁSICAS
PRIMER EXAMEN FINAL COLEGIADO
ESTÁTICA



SEMESTRE 2012-1

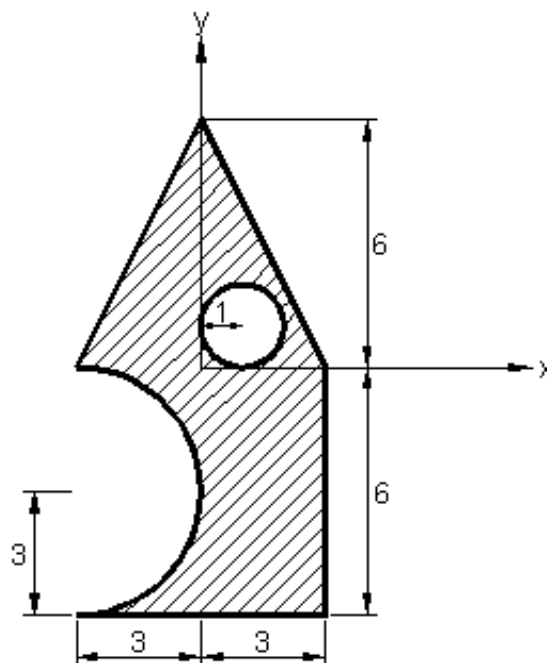
1 DE DICIEMBRE 2011

NOMBRE DEL ALUMNO: _____

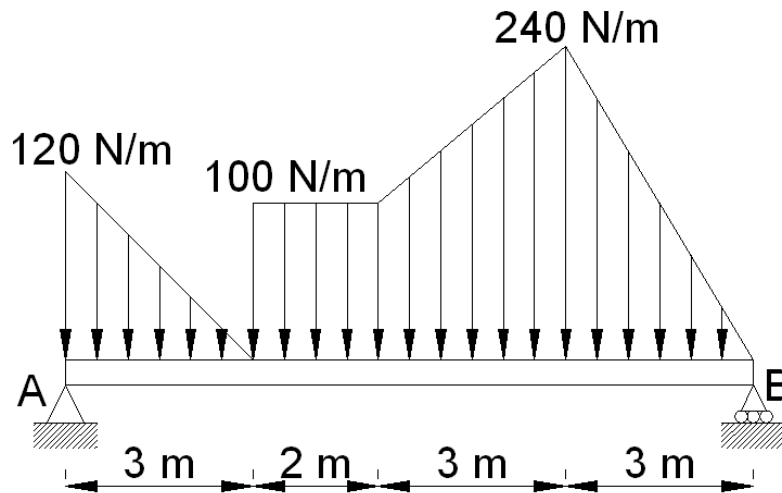
Matutino
GRUPO: _____

INSTRUCCIONES: Lea cuidadosamente los enunciados de los reactivos que componen el examen antes de empezar a resolverlos. La duración máxima del examen es de dos horas y media.

1. Un carrito de juguete está atado a tres cuerdas, se encuentra en reposo sobre el piso y tres niños corren para quedarse con él. Si en un mismo instante cada niño toma una cuerda y la tensa de tal modo que todo el sistema permanece en equilibrio sobre un plano horizontal, considerando que el primer niño jala su cuerda con una fuerza de magnitud 20 N en dirección oeste, el segundo niño jala su cuerda con una fuerza de magnitud 15 N a 30°, medidos del norte hacia el este: determine la dirección y la magnitud de la fuerza con la que el tercer niño jala la cuerda para lograr el equilibrio.
2. Considerando los puntos $A(1,-3,1)$ y $B(3,-1,2)$ cuyas coordenadas están dadas en metros, así como una fuerza \mathbf{F} de magnitud igual a 6 N, cuyo soporte pasa por A y por B, y que posee un sentido dirigido del punto B hacia el punto A:
 - a) Obtenga el vector representativo de \mathbf{F} .
 - b) Determine los momentos de \mathbf{F} respecto al origen y respecto al punto $D(-1,-5,0)$. ¿Qué puede deducirse de este último resultado?
 - c) Obtenga también el momento de \mathbf{F} respecto a un eje que pasa por el origen y por el punto $E(6, -2, 3)$.
3. En la siguiente figura donde las medidas proporcionadas están en centímetros, se representa una placa delgada, homogénea y de peso despreciable, configurada tal como se muestra. Con base en ello, determine las coordenadas de su centroide, respecto al sistema de referencia dado.



4. Una viga debe soportar una serie de cargas uniformemente distribuidas como se muestra en la figura. Considerando que la viga es delgada, homogénea y de masa despreciable, determine las magnitudes de las reacciones en la articulación que se encuentra en el punto A y en el apoyo libre ubicado en el punto B.



5. Determine el intervalo de valores para los cuales la fuerza horizontal de magnitud P que se muestra, impedirá que la caja, de peso igual a 200 N, se mueva hacia arriba o hacia abajo del plano inclinado. Considere que el coeficiente de fricción estática entre la caja y el plano inclinado es igual a 0.2.

