



UNIVERSIDAD NACIONAL AUTÓNOMA DE MÉXICO
FACULTAD DE INGENIERÍA
DIVISIÓN DE CIENCIAS BÁSICAS
PRIMER EXAMEN FINAL COLEGIADO
CINEMÁTICA Y DINÁMICA



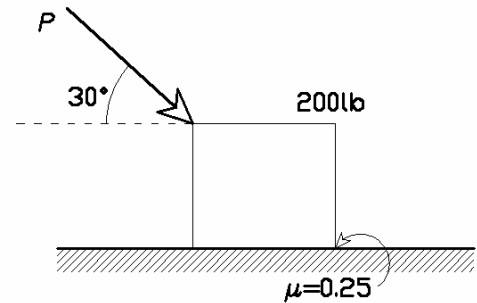
SEMESTRE 2008-2

5 DE JUNIO DE 2008

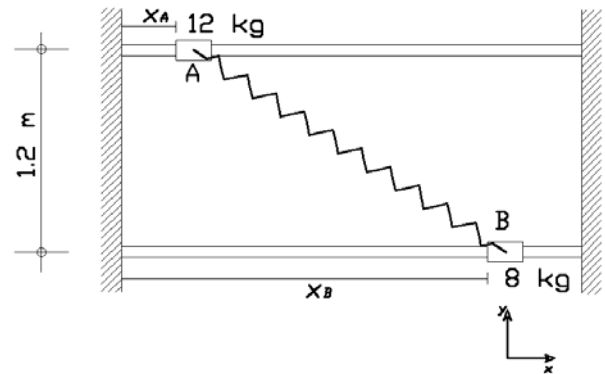
NOMBRE DEL ALUMNO: _____ GRUPO: _____

INSTRUCCIONES: Lea cuidadosamente los enunciados de los tres reactivos que componen el examen antes de empezar a resolverlos. La duración máxima del examen es de dos horas y media.

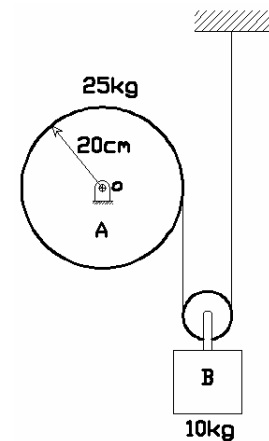
1. El cuerpo mostrado tiene un peso de 200 lb y descansa sobre un plano horizontal. Determine la magnitud de la fuerza P necesaria para imprimirle al cuerpo una aceleración de 10 ft/s^2 hacia la derecha. Considere que el coeficiente de fricción cinética entre el cuerpo y el plano es $\mu=0.25$.



2. Los dos collarines A y B que se muestran, se deslizan sin fricción a lo largo de las barras que se encuentran en el mismo plano vertical y están a 1.2 m de separación. La rigidez del resorte es $k = 100 \text{ N/m}$ y su longitud libre es $L_0 = 1.2 \text{ m}$. Si el sistema se suelta desde el reposo en la posición que se muestra, donde el resorte se ha estirado a la longitud $L_1 = 1.8 \text{ m}$, calcule la máxima velocidad que alcanza cada uno de los collarines.

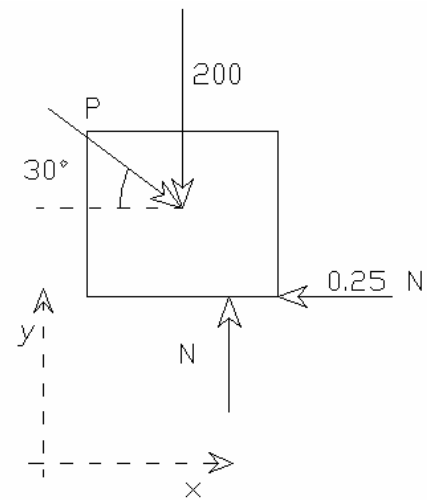


3. El disco macizo A de 25 kg gira en torno al pasador liso que pasa por O . El cuerpo B de 10 kg está suspendido por una cuerda flexible e inextensible como se muestra en la figura. Determine la tensión en la cuerda y la aceleración angular del disco durante su movimiento. La p Polea móvil es de masa despreciable.



Resolución Examen Colegiado

$$\begin{aligned}
 1) \quad \sum F_y &= 0 \\
 N - 200 - 0.5P &= 0 \\
 N &= 200 + 0.5P \\
 \sum F_x &= 0 \\
 0.5P\sqrt{3} - 0.25N &= \frac{200}{32.2} \quad (10) \\
 0.5P\sqrt{3} - 50 - 0.125P &= \frac{2000}{32.2} \\
 P(0.5\sqrt{3} - 0.125) &= \frac{2000}{32.2} + 50 \\
 \boxed{P = 151.3lb}
 \end{aligned}$$



$$\begin{aligned}
 2) \quad \Delta T + \Delta V &= 0 \\
 \frac{1}{2}(12)V_A^2 + \frac{1}{2}(8)V_B^2 + \frac{1}{2}(100)(0 - 0.6^2) &= 0 \\
 \text{Pues } x_1 &= 1.8 - 1.2 \\
 6V_A^2 + 4V_B^2 &= 18 \\
 \text{Conversión del momentum: } 12gV_A - 8gV_B &= 0 \\
 V_B &= 1.5V_A \\
 \text{Sustituyendo } 6V_A^2 + 4(1.5V_A)^2 &= 18
 \end{aligned}$$

$$\begin{aligned}
 \boxed{V_A = 1.095m/s \longrightarrow} \\
 \boxed{V_B = 1.643m/s \longleftarrow}
 \end{aligned}$$

3)

$$\sum F_y = ma$$

$$98.1 - 2T = 10a_B$$

$$T = 49.05 - 5a_B \dots (1)$$

$$\sum M_a F = \alpha \bar{I}$$

$$0.2T = \alpha \left(\frac{1}{2}\right) 25(0.2^2)$$

$$T = 2.5\alpha \dots (2)$$

Relación cinemática

$$2a_B = 0.2\alpha$$

$$a_B = 0.1\alpha \dots (3)$$

Igualando y sustituyendo

$$2.5\alpha = 49.05 - 0.5\alpha$$

$$3\alpha = 49.05$$

$$\alpha = 16.35 \text{ rad} / \text{s}^2 \odot$$

$$T = 40.9 \text{ N}$$

